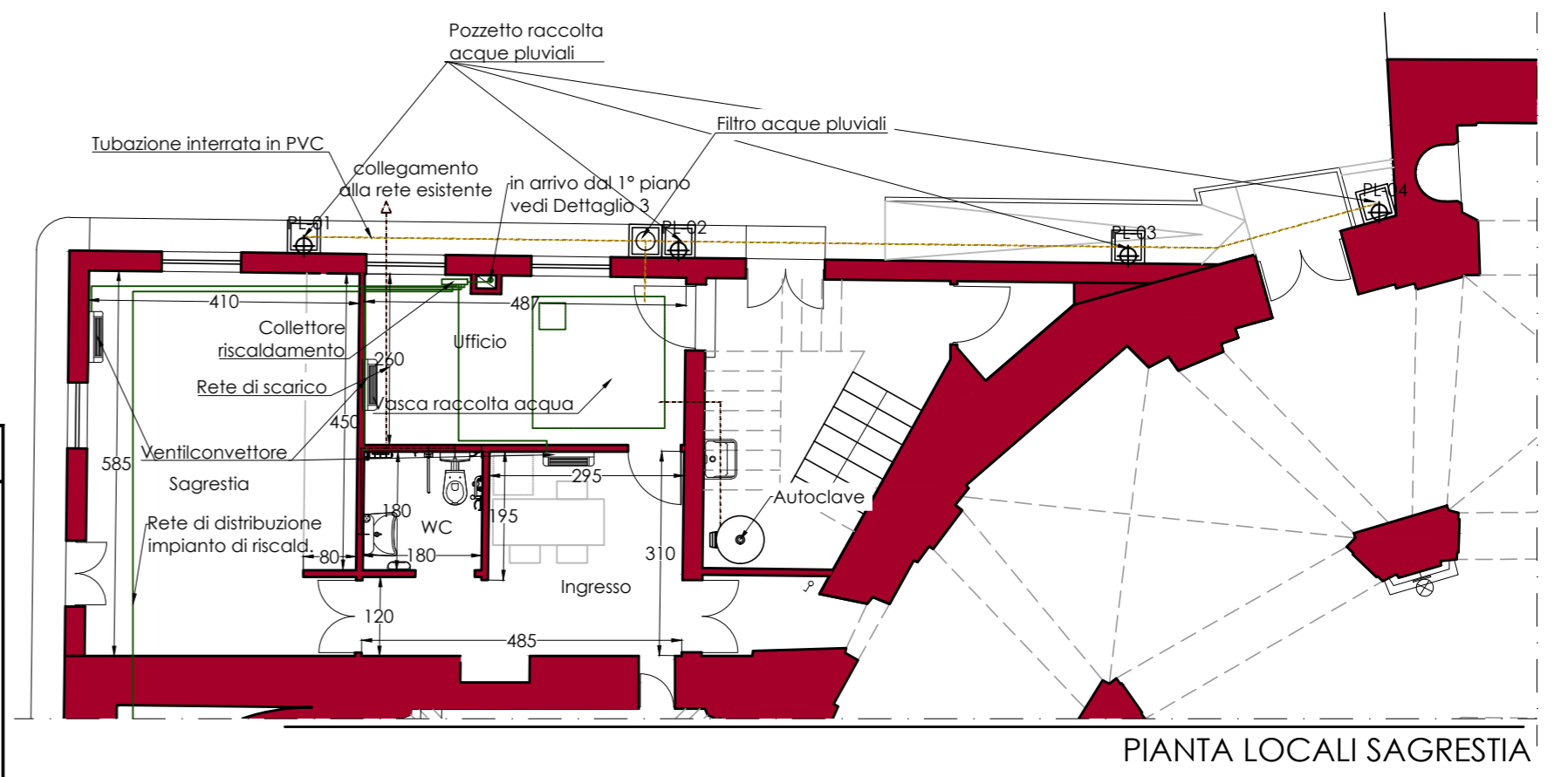


LEGENDA

VMTA Valvola miscelatrice termostatica anticondensa
 VS Valvola di sicurezza
 M Manometro
 T Termometro
 VM Valvola motorizzata
 VE Vaso di espansione
 SE Sonda esterna

SCHEMA IMPIANTO DI RISCALDAMENTO



PIANTA LOCALI SAGRESTIA

ARCIDIOCESI DI MONREALE
PARROCCHIA S. ERASMO VESCOVO E MARTIRE

Visti Autorizzativi:



COMUNE DI CAPACI (PA)

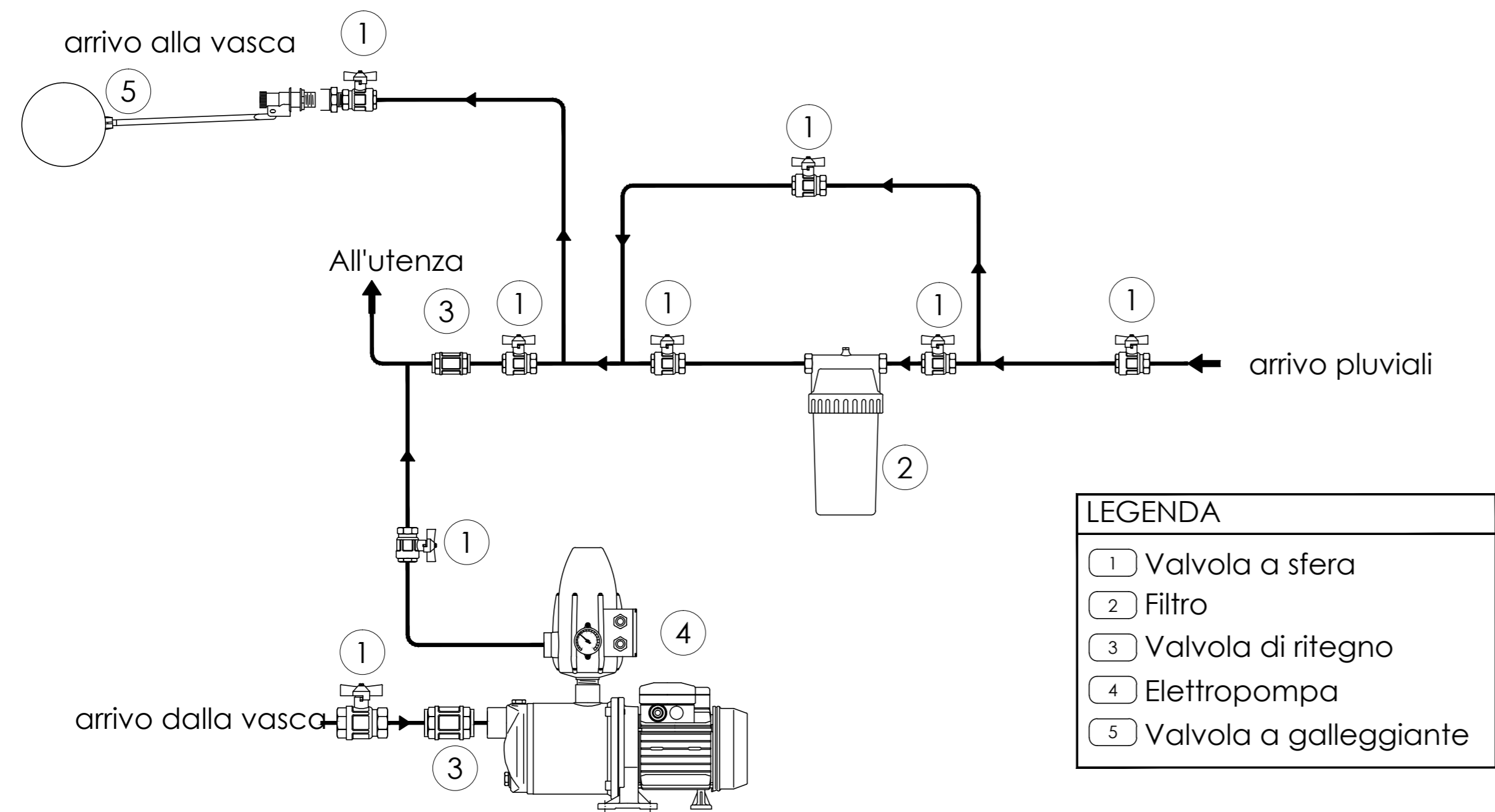
Oggetto:
Progetto esecutivo dei lavori di recupero e riqualificazione da eseguirsi nella Chiesa di S. Erasmo Vescovo e Martire in Capaci

Progettisti: ing. Giovanni Imperiale
 arch. Isabella Daidone
 D:\S.ERASMO\FIRMA ISABELLA.jpg

Il Responsabile Unico del Procedimento:
 Il Parroco:

Denominazione Elaborato:
 Stato di progetto: - Schemi impianti

Nome file: impianti.dwg	Foglio 1 di 1	Scala	Revisione 0	Data Luglio 2015	Codice Elaborato: 17 -EG
Revisione 0	Descrizione Emissione	Data Luglio 2015	Redatto id	Controllato pac	Approvato gi



LEGENDA

1 Valvola a sfera
 2 Filtro
 3 Valvola di ritegno
 4 Elettropompa
 5 Valvola a galleggiante

SCHEMA IMPIANTO RECUPERO ACQUE METEORICHE